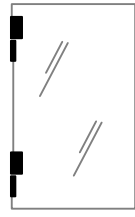
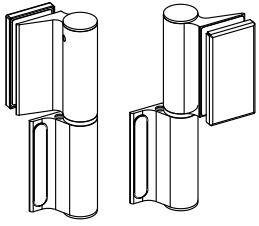


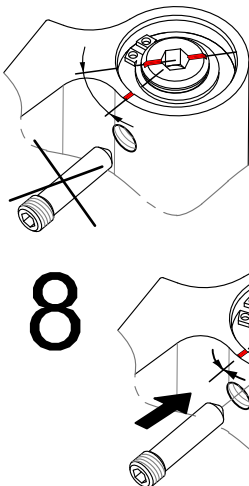
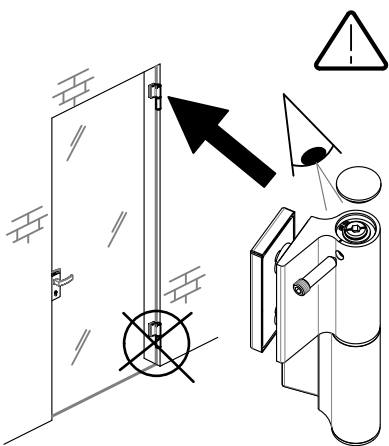
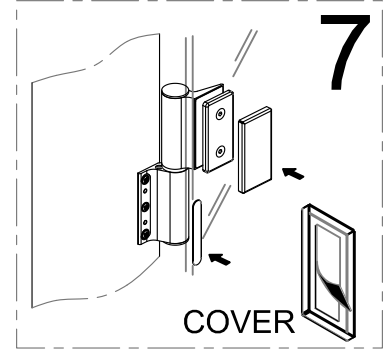
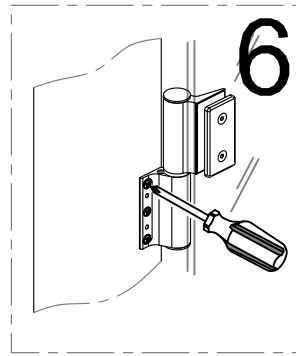
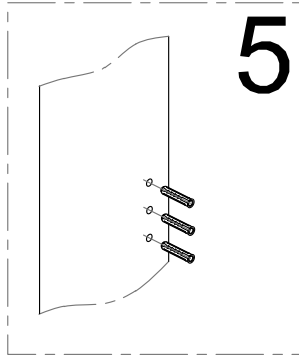
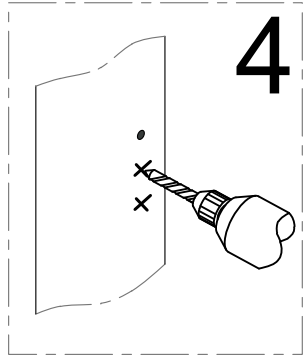
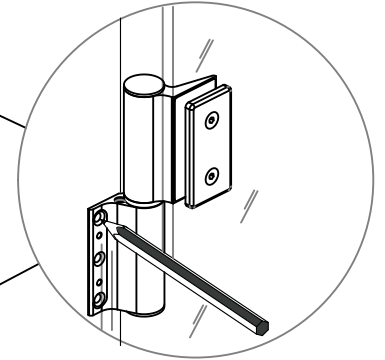
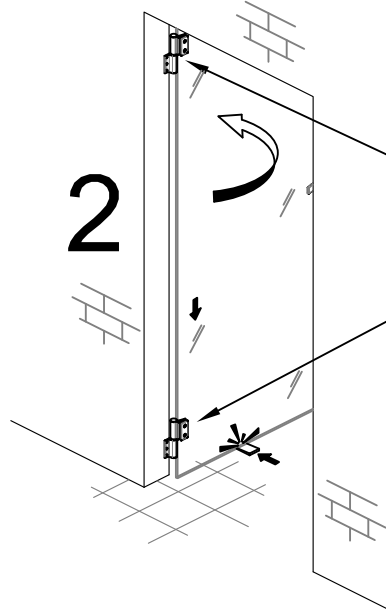
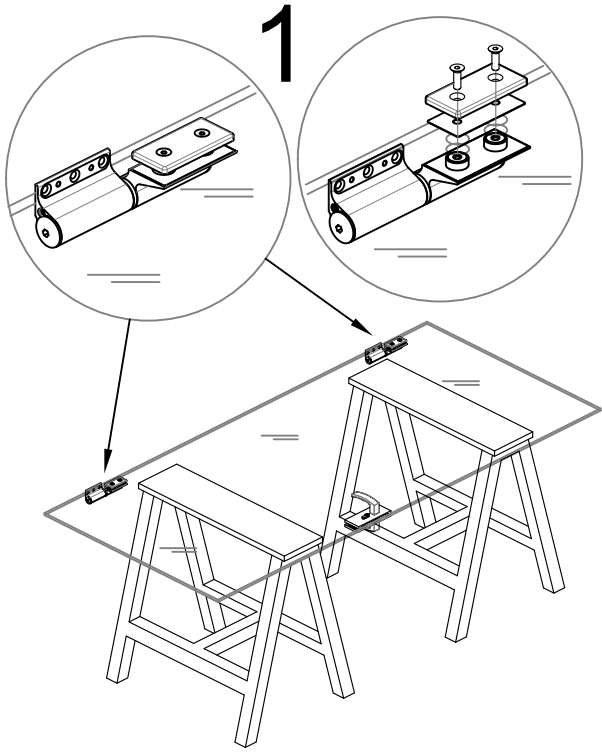
Biloba EVO 835E10N bzw. 835E11N



ACHTUNG:
Ein solider Anschlag ist zwingend erforderlich, da das Band eine Vorspannung besitzt.

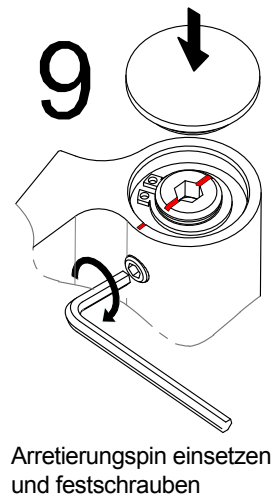
Ferner führt eine Betätigung der Tür in die entgegengesetzte Richtung zur Beschädigung der Bänder.

GLASS	
8-21,52	SCREW
8-10	M6x16
10-13,52	M6x20
13,52-17,52	M6x25
17,52-21,52	M6x30



ACHTUNG:
Arretierungspin nicht eindrehen solange Markierungen nicht fluchtend sind.

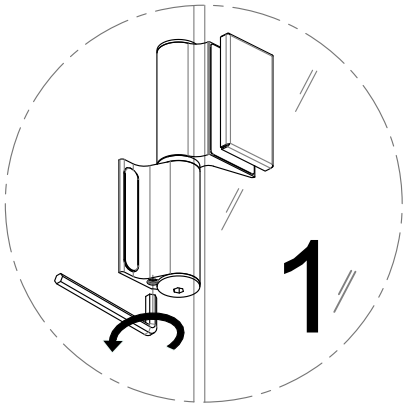
Verlängerung
Drehen bis Markierungen fluchtend sind



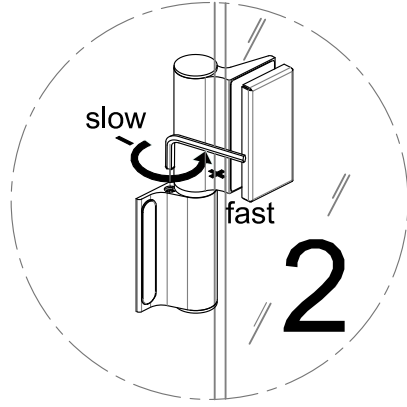
Arretierungspin einsetzen und festschrauben

Einstellung der Schließgeschwindigkeit ohne Endschwung

10A



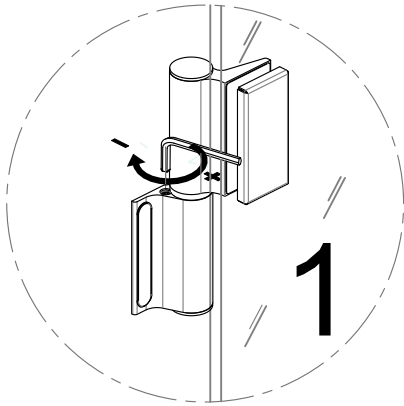
Sicherstellen, dass das untere Ventil geschlossen ist.



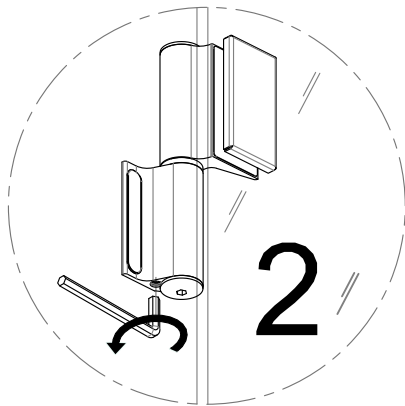
Schließgeschwindigkeit am oberen Ventil einstellen.

Einstellung der Schließgeschwindigkeit mit Endschwung

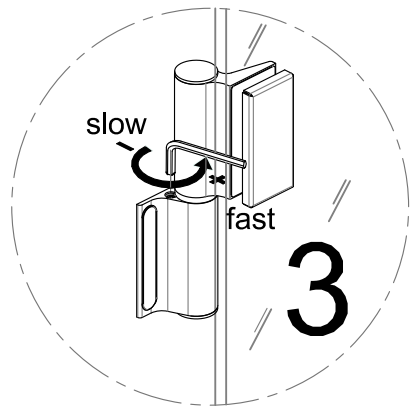
10B



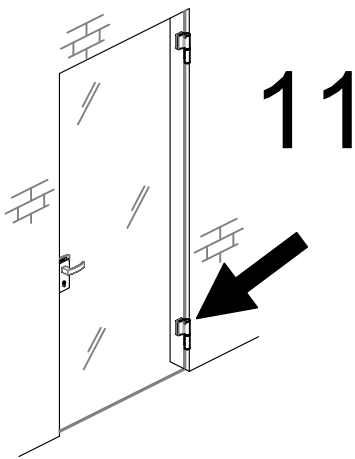
Sicherstellen, dass das obere Ventil geschlossen ist.



Schließgeschwindigkeit am unteren Ventil einstellen.



Bei Bedarf am oberen Ventil die Schließgeschwindigkeit erhöhen.



Schritte 8 bis 10 am unteren Band ebenso vornehmen.