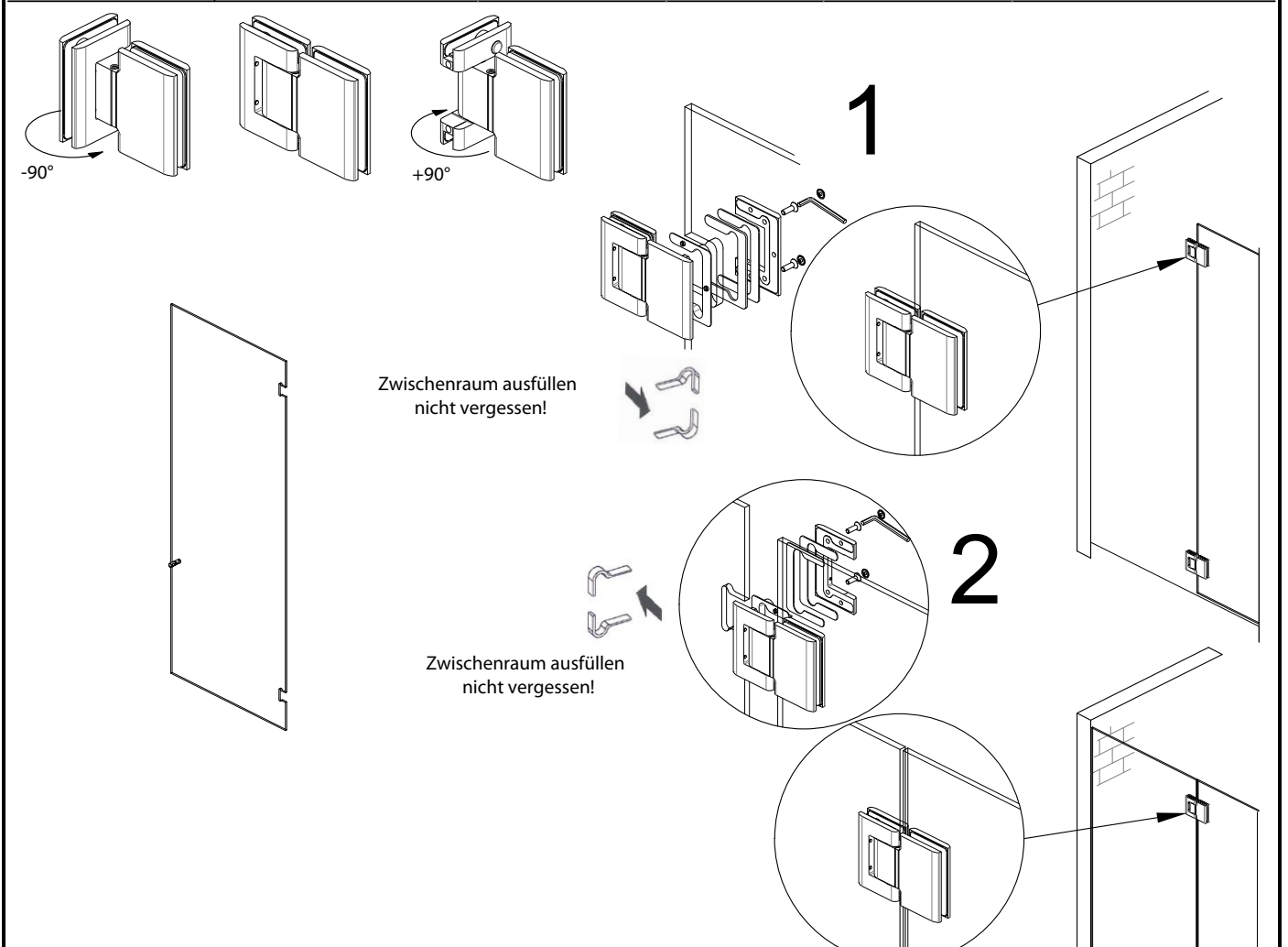
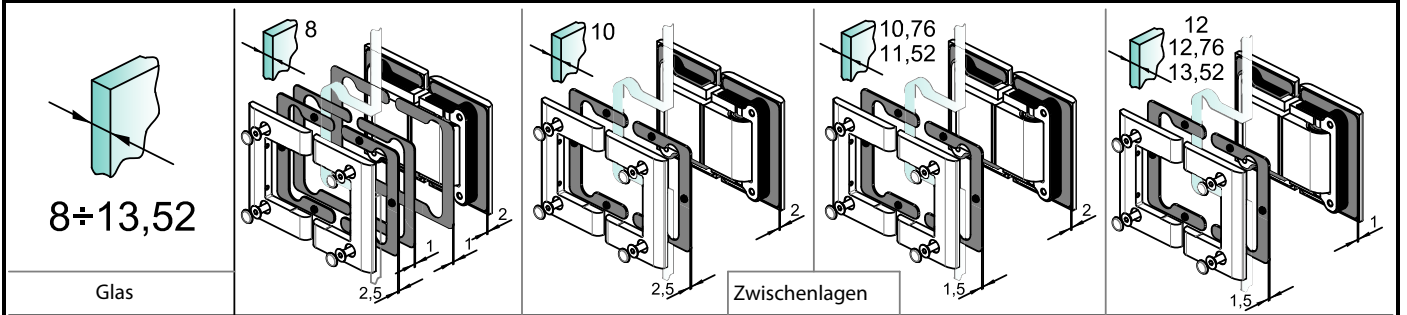




Montage Biloba 801 5



! Regulierung der Schließgeschwindigkeit!

Die Regelventile aller Bänder müssen fachgerecht geöffnet, eingestellt und synchronisiert werden. Wenn die Bänder dauerhaft mit ungeöffneten Ventilen benutzt werden, führt dies unausweichlich zu einer Beschädigung der Bänder.

zudrehen = langsamer
Aufdrehen = schneller

**Montage der Bänder,
Ventileinstellung
und Synchronisation
gemäß Biloba-Montageanleitung!**