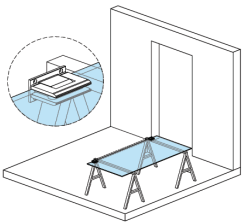




Montageanleitung Biloba PT

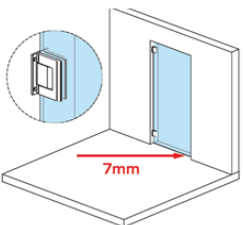
Um eine dauerhafte und einwandfreie Funktion zu garantieren, müssen die Türbänder rechtwinklig und fluchtend untereinander an einem tragfähigen und torsionssteifen Untergrund eingebaut sein. Bereits bei leicht versetztem Einbau ist die einwandfreie dauerhafte Selbstschließung nicht gewährleistet. Bei leicht schrägen Wänden müssen sowohl horizontal wie auch vertikal entsprechende Maßnahmen getroffen werden.

Prinzipiell müssen jegliche relative Bewegungen zwischen Band-Untergrund und Band-Glas ausgeschlossen sein. Die fachgerechte und ordnungsgemäße Montage ist dabei Grundvoraussetzung. Die Glasmaße, die Glasdicke, das Glasgewicht und die Anwendung müssen mit den technischen Unterlagen konform sein.



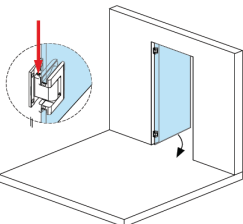
1. Vormontage der Bänder in der Flucht auf Türblatt

Glas- und Kontaktflächen sorgfältig mit handelsüblichem Glasreiniger im Bereich der Klemmflächen reinigen. Die richtigen Zwischenlagen müssen entsprechend der vorhandenen Glasdicken, wie auf der Rückseite der Montageanleitung beschrieben, verwendet werden. Der Zwischenraum zwischen Band und Glasausschnitt muss ausgefüllt sein. Die Funktionalität der Bänder ist nur gewährleistet, wenn das Glasgewicht auf dem Beschlagkörper direkt aufliegt und dauerhaft abgetragen wird.



2. Befestigung der Bänder auf dem Untergrund

Der Untergrund muss fest, stabil, tragfähig und torsionssteif sein. Ansonsten müssen bauseits alle entsprechenden Maßnahmen getroffen werden. Insbesondere bei einem Einsatz „Auf-Putz“ muss darauf geachtet werden, dass bei Betätigung der Tür keine Bewegungen an der Grundplatte stattfinden oder die Platte in den Putz reingedrückt wird. Die statisch notwendigen Befestigungsmaterialien (Dübel, Schrauben, usw.) für die ordnungsgemäße fachgerechte Montage der Bänder an dem tragenden Baukörper müssen untergrundabhängig und entsprechend den örtlichen Gegebenheiten vom Verarbeiter bauseits festgelegt werden.



3. Ventileinstellung und Synchronisation

Nach Befestigung der Glastür müssen die Ventile der Hydraulikbänder fachgerecht geöffnet, eingestellt und synchronisiert werden. Sicherzustellen ist, dass nur Fachkundige die Ventilregelung der Schließgeschwindigkeit und die Synchronisation der Bänder nach der Montageanleitung vornehmen. Das Türband ist universell montierbar. Bei der Installation kann das Ventil daher entweder nach oben oder nach unten gerichtet sein. Die Funktion der Bänder wird dadurch nicht beeinträchtigt.

Die Hydraulikbänder werden mit vollständig geschlossenen Regelventilen geliefert. In diesem Lieferzustand kann sich die Tür nach Öffnung selbstständig nicht schließen. Deshalb:

1. Die Tür in die Öffnungsstellung von 60°-70° bringen. Sie bleibt in dieser Stellung stehen.
2. Die Tür festhalten und Ventile der beiden Bänder vorsichtig synchron öffnen bis die Tür beginnt sich von alleine zu bewegen.
3. Die Tür schließt sich nun selbstständig. Die gewünschte Schließgeschwindigkeit an beiden Ventilen synchron einstellen.

Regelventil befindet sich oben!



Ventil aufdrehen gegen Uhrzeigersinn
»»»»» Glastür schließt schneller!



Ventil zudrehen im Uhrzeigersinn
»»»»» Glastür schließt langsamer!

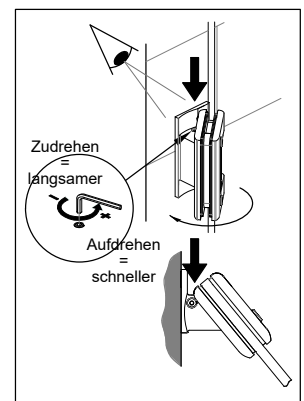
Regelventil befindet sich unten!



Ventil aufdrehen im Uhrzeigersinn
»»»»» Glastür schließt schneller!



Ventil zudrehen gegen Uhrzeigersinn
»»»»» Glastür schließt langsamer!



Überprüfung der SynchronEinstellung

Um zu überprüfen ob beide Bänder korrekt eingestellt sind, muss die Tür während des Schließvorgangs kurz ruckartig aufgezo-gen werden, jedoch nicht bis zur Feststellposition 90°. Bei diesem Vorgang muss kontrolliert werden, dass bei beiden Bändern ein einziges synchrones leichtes Knacken zu hören ist. Wenn es dabei zwei getrennte Knackgeräusche gibt, müssen die Ventile weiter angepasst werden. Das heißt, das langsamere Ventil muss leicht aufgedreht werden oder das schnellere Ventil leicht zudreht werden, bis die gewünschte Schließgeschwindigkeit erreicht ist. Die endgültige SynchronEinstellung ist zwingend erforderlich damit ein dauerhafter geräuschloser Schließvorgang erfolgen kann. Bei Neueinstellung der Schließgeschwindigkeit empfiehlt es sich die Ventile zunächst wieder komplett zu schließen und neu zu synchronisieren.

Allgemeine Hinweise

Bei Gefahr einer Überdrehung der Tür ist beidseitig ein Türstopper bei 90° als Wegbegrenzer zu setzen. Sonst entstehen beim Überdrehen während der Nutzung, durch die große Hebelwirkung, nachteilige Auswirkungen an den Bänder, an der Befestigung und am Glas.

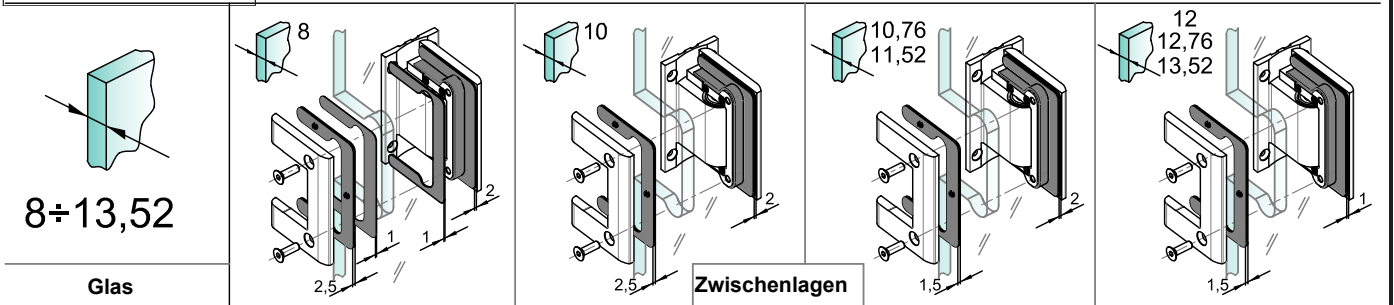


Die Regelventile aller Bänder müssen fachgerecht geöffnet, eingestellt und synchronisiert werden. Wenn die Bänder dauerhaft mit ungeöffneten Ventilen benutzt werden, führt dies unausweichlich zu einer Beschädigung der Bänder. Bei nicht Beachtung entfällt die Gewährleistung. Das Ventil darf nie komplett aufgeschraubt werden, da sonst durch das Entweichen des unter Druck stehenden Öls die Hydraulikfunktion nicht mehr gegeben ist. Reklamationen diesbezüglich werden grundsätzlich nicht anerkannt!

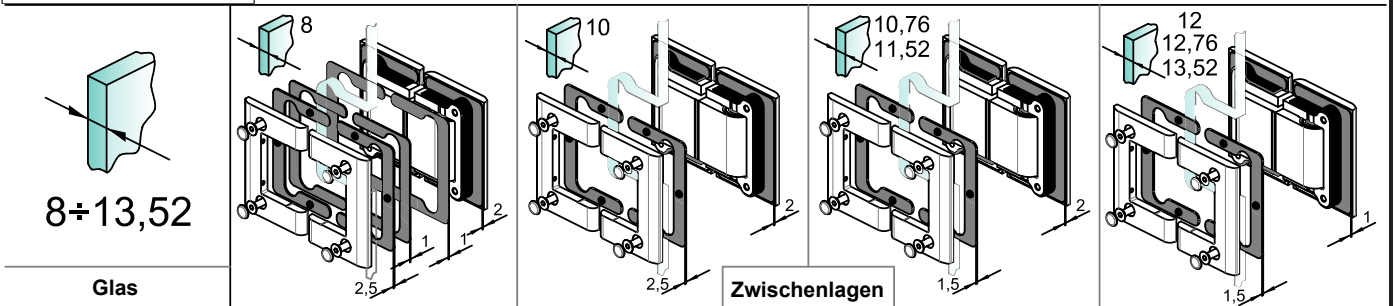


Montageanleitung Biloba PT

BILOBA 8010 und 8011

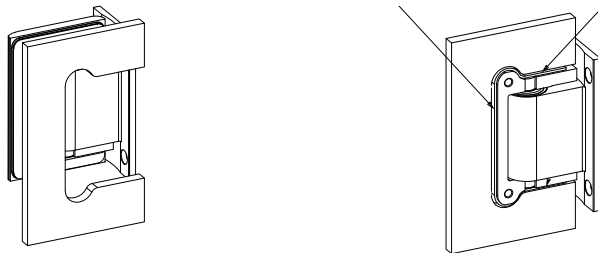


BILOBA 8015



Die Funktionalität der Bänder ist nur gewährleistet, wenn das Glasgewicht auf dem Beschlagskörper direkt aufliegt und dauerhaft abgetragen wird.

Wegen der Stabilität der Befestigung am Glas und um ein Verrutschen der Tür zu vermeiden, ist der Zwischenraum zwischen Band und Glasausschnitt mit geeignetem Material auszufüllen.



Hinweis: Es können dafür Ausschnitte der Zwischenlagen verwendet werden, die im Lieferumfang sich befinden und übrigbleiben.

