



Montageanleitung EVO Glas-Glas

Um eine dauerhafte und einwandfreie Funktion zu garantieren, müssen die Türbänder rechtwinklig und fluchtend untereinander an einem tragfähigen und torsionssteifen Untergrund eingebaut sein. Bereits bei leicht versetztem Einbau ist die einwandfreie dauerhafte Selbstschließung nicht gewährleistet. Das Seitenteil muss stabil und tragfähig sein.

Prinzipiell müssen jegliche relative Bewegungen zwischen Band-Glas ausgeschlossen sein. Die fachgerechte und ordnungsgemäße Montage ist dabei Grundvoraussetzung. Die Glasmaße, die Glasdicke, das Glasgewicht und die Anwendung müssen mit den technischen Unterlagen konform sein.

⚠ Ein solider Anschlag ist zwingend erforderlich, da das Band eine Vorspannung besitzt. Ferner führt eine Betätigung der Tür in die entgegengesetzte Richtung zur Beschädigung der Bänder.

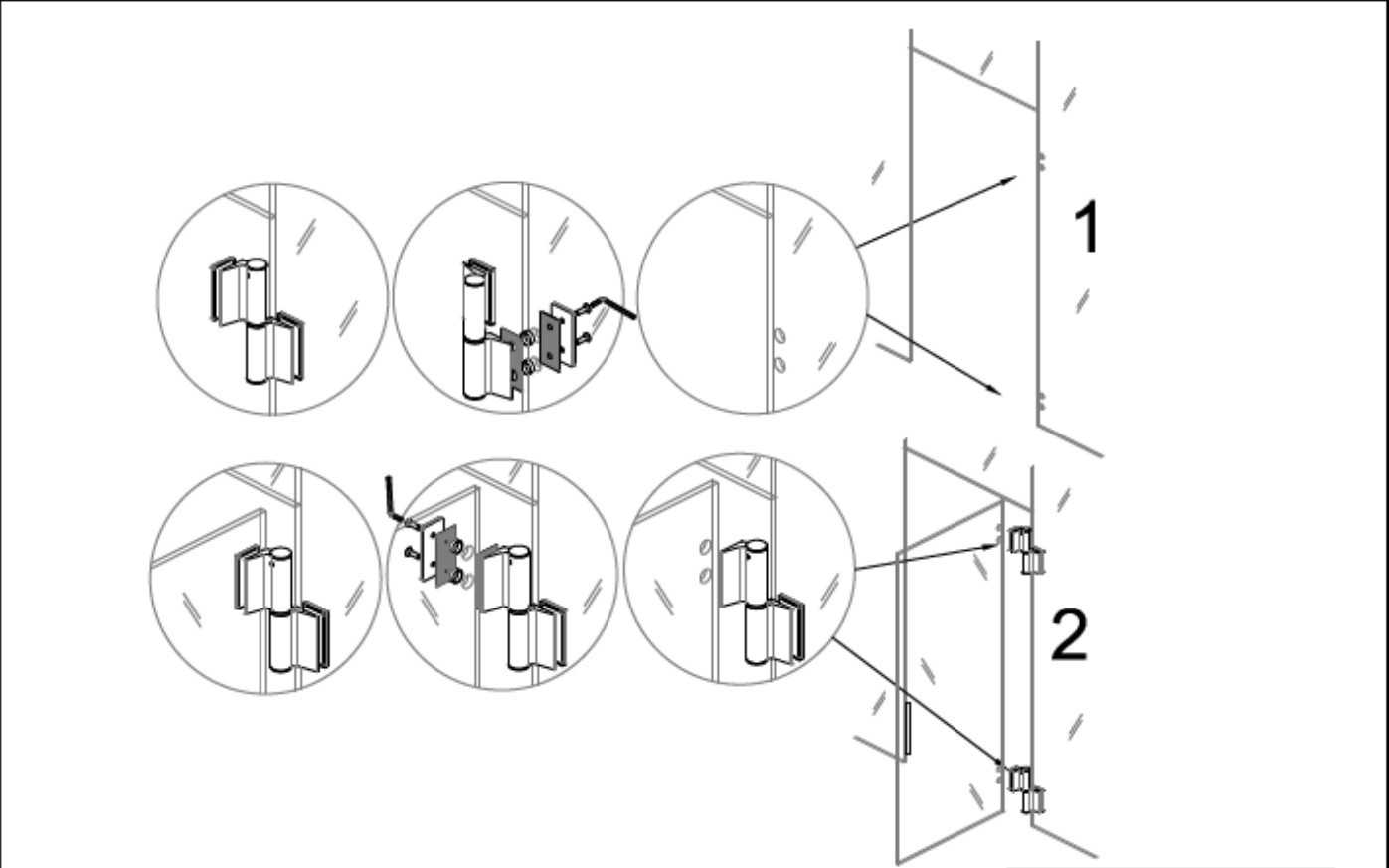
Vorbereitung:

a) Schraubenlänge entsprechend der Glasdicke auswählen

Schraube

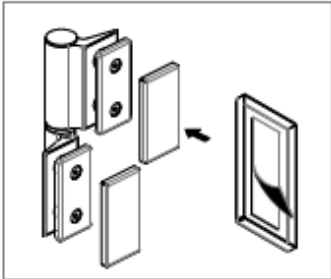
Glasdicke	Schraube
8-10	M6x16
10-13.52	M6x20
13.52-17.52	M6x25
17.52-21.52	M6x30

b) In Beipack enthaltenen Arretierungspin für Schritt 7-9 aufbewahren!



1. Vormontage der Bänder in der Flucht auf Seitenteil
Glas- und Kontaktflächen sorgfältig mit handelsüblichem Glasreiniger im Bereich der Klemmflächen reinigen. Der Zwischenraum zwischen Band und Glasbohrung muss ausgefüllt sein. Die Funktionalität der Bänder ist nur gewährleistet, wenn das Glasgewicht auf dem Beschlagkörper direkt aufliegt. Das Seitenteil muss stabil, tragfähig und torsionssteif sein.

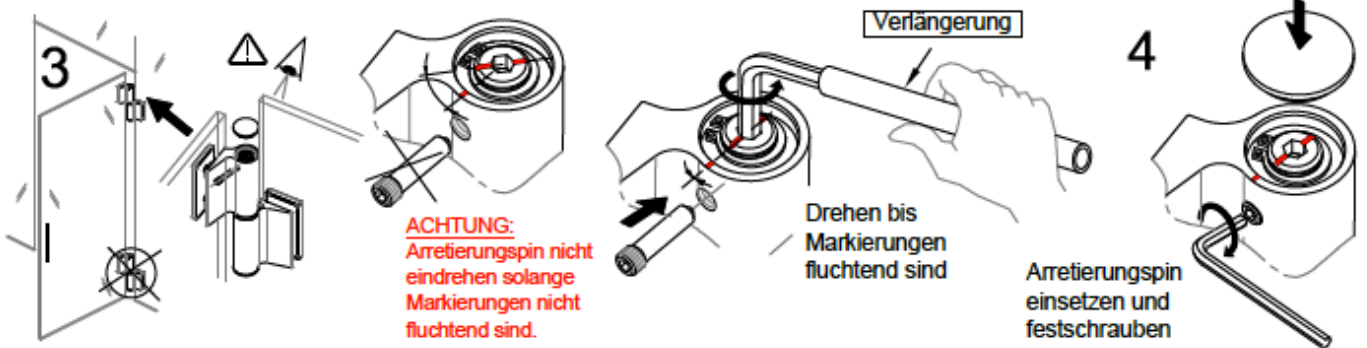
2. Befestigung der Tür an den Bändern und Abdeckkappen für Klemmplatten aufkleben





Montageanleitung EVO Glas-Glas

Zunächst nur am oberen Evo-Band Montageschritte 3-5 vornehmen!



3. Tür auf 90° stellen.

4. Arretierungspin anbringen (⚠ Pin nicht eindrehen solange Markierung nicht fluchtend ist!)
Mit einem Imbusschlüssel die Stellschraube fluchtend zur Markierung aufdrehen; eventuell die Hebellänge des Imbusschlüssels verlängern.
Arretierungspin einsetzen und festschrauben.
Obere Deckkappe einsetzen.

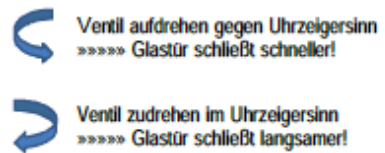
5A. Einstellen der Schließgeschwindigkeit ohne Endschwung!

(Zunächst nur am oberen Band)

5A



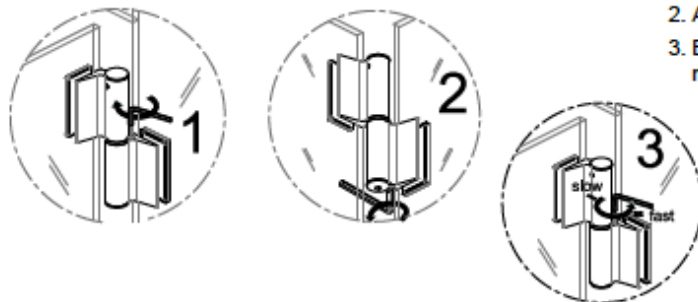
1. Sicherstellen, dass das untere Ventil geschlossen ist.
2. An oberem Ventil die Schließgeschwindigkeit regulieren.



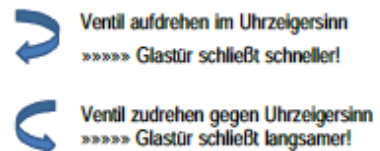
5B. Einstellen der Schließgeschwindigkeit mit Endschwung!

(Zunächst nur am oberen Band)

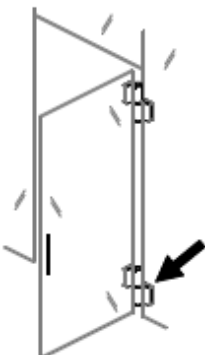
5B



1. Sicherstellen, dass das obere Ventil geschlossen ist.
2. An unterem Ventil die Schließgeschwindigkeit regulieren.
3. Bei Bedarf die Schließgeschwindigkeit am oberen Ventil nachjustieren.



Die Schritte 3-5 nun am unteren Band wiederholen!



Die Schließgeschwindigkeit der Tür wird vom langsameren Band vorgegeben.
Zur Erhöhung der Schließgeschwindigkeit muss am langsamer eingestellten Band die Schließgeschwindigkeit erhöht werden!

⚠ Die Regelventile aller Bänder müssen fachgerecht geöffnet, eingestellt und synchronisiert werden. Wenn die Bänder dauerhaft mit ungeöffneten Ventilen benutzt werden, führt dies unausweichlich zu einer Beschädigung der Bänder.